



Originální návod k obsluze

WineChef Pro 126 (775)



Braukmann GmbH

Raiffeisenstraße 9

D-59757 Arnsberg

Mezinárodní servisní horká linka:

Tel.: +49 (0) 29 32 / 80 55 4 – 99

Fax: +49 (0) 29 32 / 80 55 4 – 77

Email: kundenservice@caso-germany.de

Nejnovější verzi návodu k obsluze najdete také na naší domovské stránce: www.caso-germanv.de

Č. dokumentu: 00775 EU 23-08-2017

Chyby tisku a sazby vyhrazeny.

© 2017 Braukmann GmbH

1	Návod k obsluze.....	5
1.1	Všeobecné informace.....	5
1.2	Informace k tomuto návodu k obsluze.....	5
1.3	Varovná upozornění.....	5
1.4	Omezení záruky.....	6
1.5	Ochrana autorských práv.....	6
1.6	EU - Prohlášení o shodě.....	6
2	Bezpečnost.....	6
2.1	Používání k určenému účelu.....	7
2.2	Všeobecná bezpečnostní upozornění.....	7
2.3	Zdroje nebezpečí.....	8
2.3.1	Nebezpečí požáru / Nebezpečí vyvolané hořlavými materiály / Nebezpečí výbuchu .	8
2.3.2	Nebezpečí úrazu elektrickým proudem.....	8
3	Uvedení do provozu.....	9
3.1	Bezpečnostní upozornění.....	9
3.2	Obsah balení a kontrola po dodání.....	9
3.3	Vybalení.....	9
3.4	Likvidace obalu.....	10
3.5	Instalace.....	10
3.5.1	Požadavky na místo instalace.....	10
3.5.2	Opěrné nožky.....	11
3.5.3	Přípevnění rukojeti.....	11
3.5.4	Vestavba míry (mm) & Vestavba do kuchyňské linky.....	12
3.5.5	dřevěné police.....	13
3.5.6	Vyjmutí dřevěných polic.....	13
3.6	Elektrické připojení.....	13
4	Montáž a funkce.....	14
4.1	Celkový přehled.....	14
5	Obsluha a provoz.....	14

5.1	Ovládací prvky a ukazatele	15
5.2	WiFi ovládání	15
5.3	Typový štítek.....	15
6	Čištění a péče.....	16
6.1	Bezpečnostní upozornění.....	16
6.2	Čištění	16
6.3	Přemísťování přístroje	16
	Když chcete postavit přístroj na jiné místo:	16
7	Odstranění poruch	17
7.1	Bezpečnostní upozornění.....	17
7.2	Příčiny poruch a jejich odstranění.....	17
7.3	Likvidace starých přístrojů.....	18
8	Záruka	19
9	Technická data.....	19

1 Návod k obsluze

1.1 Všeobecné informace

Pročtěte si uvedené informace, abyste se s Vaším přístrojem rychle seznámili a mohli plně využívat všechny jeho funkce.

Váš WineChef Vám bude sloužit mnoho let, když s ním budete správně zacházet a správně o něj pečovat. Přejeme Vám mnoho radosti při používání.

1.2 Informace k tomuto návodu k obsluze

Návod k obsluze je součástí WineChef (dále označován jako přístroj) a poskytuje Vám důležitá upozornění pro spuštění, bezpečnost, řádné používání k určenému účelu a péči o přístroj. Návod k obsluze musí být na přístroji stále k dispozici. Návod si musí přečíst a dodržovat každá osoba, která je pověřena:

- spuštěním,
- odstraněním poruch a/nebo
- obsluhou,
- čištěním

přístroje. Návod k obsluze si uschovejte a předejte jej spolu s přístrojem následujícímu uživateli.

1.3 Varovná upozornění

V tomto návodu k obsluze jsou používána následující varovná upozornění:

NEBEZPEČÍ

Varovné upozornění tohoto stupně označuje hrozící nebezpečnou situaci. Pokud nebude zabráněno nebezpečné situaci, je důsledkem závažný nebo smrtelný úraz.

- ▶ Dodržujte uvedené pokyny, abyste závažné nebo smrtelné úrazy vyloučili.

VAROVÁNÍ

Varovné upozornění tohoto stupně označuje možnou nebezpečnou situaci. Pokud nebude zabráněno nebezpečné situaci, mohou být důsledkem vážná poranění.

- ▶ Dodržujte uvedené pokyny tak, abyste zabránili poranění osob.

POZOR

Varovné upozornění tohoto stupně označuje možnou nebezpečnou situaci.

Pokud nebude zabráněno nebezpečné situaci, mohou být důsledkem lehké nebo středně závažné úrazy.

- ▶ Dodržujte uvedené pokyny tak, abyste zabránili poranění osob.

UPOZORNĚNÍ

Upozornění označuje dodatečné informace, které ulehčují zacházení s přístrojem.

1.4 Omezení záruky

Všechny technické informace, data a upozornění pro instalaci, provoz a péči obsažené v tomto návodu odpovídají aktuálnímu stavu při tisku a jsou uváděny s ohledem na naše dosavadní zkušenosti a znalosti. Z údajů, obrázků a popisů v tomto návodu nemohou být odvozovány žádné nároky.

Výrobce nepřebírá žádnou odpovědnost za škody způsobené na základě:

- nedodržení návodu
- používání k jinému než určenému účelu
- neodborných oprav
- technických změn, modifikací přístroje
- použití neschválených náhradních dílů

Modifikace přístroje nejsou doporučovány a nejsou kryty zárukou. Překlady jsou prováděny dle nejlepšího vědomí. Nepřebíráme žádnou odpovědnost za chyby překladu, a to ani tehdy, jestliže jsme překlad provedli sami nebo byl proveden na naši objednávku. Závazným zůstává pouze původní německý text.

1.5 Ochrana autorských práv

Tato dokumentace je chráněna podle předpisů o ochraně autorských práv a duševního vlastnictví.

Všechna práva, také na fotomechanickou reprodukci, kopírování a rozšiřování pomocí zvláštních postupů (například zpracování dat, datových nosičů a datových sítí) si, i částečně, vyhrazuje společnost Braukmann GmbH.

Obsahové a technické změny vyhrazeny.

1.6 EU - Prohlášení o shodě

Tímto prohlašuje Braukmann GmbH, že typ radiového zařízení [775] odpovídá směrnici 2014/53/EU.

Celé znění textu Prohlášení o shodě je k dispozici na následující internetové adrese:

<http://www.caso-germany.de/nc/service/dokumente-download/>

2 Bezpečnost

V této kapitole jsou uvedena důležitá bezpečnostní upozornění pro zacházení s přístrojem.

Tento přístroj odpovídá předepsaným bezpečnostním nařízením. Neodborné použití může však vést ke škodám na osobách a majetku.

2.1 Používání k určenému účelu

Tento přístroj je určen pouze pro použití v uzavřených prostorách pro

- chlazení

vína a ostatních nápojů. Jiné nebo přesahující použití není považováno za řádné používání k určenému účelu.

VAROVÁNÍ

Nebezpečí vyvolané používáním neodpovídajícím určenému účelu!

Přístroj může být při používání v rozporu s určeným účelem a/nebo jiným neodborným používáním zdrojem nebezpečí.

- ▶ Přístroj používejte výhradně v souladu s určeným účelem.
- ▶ Dodržujte postupy popsané v tomto návodu k obsluze.

Nároky jakéhokoli druhu z titulu škod způsobených používáním v rozporu s určeným účelem jsou vyloučeny. Riziko nese výhradně provozovatel.

2.2 Všeobecná bezpečnostní upozornění

UPOZORNĚNÍ

Dbejte pro bezpečné zacházení s přístrojem následujících všeobecných bezpečnostních upozornění:

- ▶ Před použitím zkontrolujte přístroj, zda není viditelně poškozen. Poškozený přístroj nezapínejte.
- ▶ V případě poškození přívodního kabelu musí být nový přívodní kabel instalován autorizovaným odborným pracovníkem.
- ▶ Tento přístroj mohou používat děti starší 8 let a osoby s omezením duševních, smyslových nebo tělesných schopností, pokud byly poučeny o bezpečném provozu a rozumí možným nebezpečím.
- ▶ Děti si s přístrojem nesmí hrát.
- ▶ Čistící a údržbové práce nesmí být prováděny dětmi bez dohledu.
- ▶ Neskladujte v chladničce na víno žádné potraviny, protože vnitřní teplota nepostačuje k tomu, aby byly potraviny udržovány čerstvé.
- ▶ Opravy smí být prováděny pouze kvalifikovaným odborným personálem, který byl proškolen výrobcem. Neodbornými opravami mohou vzniknout značná nebezpečí pro provozovatele.
- ▶ Opravu přístroje v záruční době smí provádět pouze výrobcem autorizovaný zákaznický servis, jinak při dalších škodách nárok na záruku zaniká.
- ▶ Vadné konstrukční části smí být vyměněny pouze za originální náhradní díly. Pouze u těchto dílů je zaručeno, že splní bezpečnostní požadavky.

2.3 Zdroje nebezpečí

2.3.1 Nebezpečí požáru / Nebezpečí vyvolané hořlavými materiály / Nebezpečí výbuchu

NEBEZPEČÍ

V případě neodborného použití přístroje existuje nebezpečí požáru nebo výbuchu vznikem obsahu.

Dbejte následujících bezpečnostních upozornění, abyste zabránili nebezpečí požáru:



- ▶ Varovná upozornění: Nebezpečí požáru / Nebezpečí vyvolané hořlavými materiály
- ▶ Neskladujte v přístroji žádné výbušné látky, například spreje s hořlavými hnacími plyny.
- ▶ Hnací prostředek uvnitř přístroje je hořlavý.
- ▶ Chladicí okruh přístroje nesmí být poškozen.
- ▶ Nepoužívejte žádné elektrické přístroje uvnitř přístroje.
- ▶ Nepoužívejte žádná mechanická zařízení nebo jiné prostředky, abyste urychlili proces odmrazování.
- ▶ Nikdy nečistěte přístroj a části přístroje snadno vznětlivými kapalinami. Plyny, které z nich unikají, mohou způsobit požár nebo výbuch.
- ▶ Neskladujte nebo nepoužívejte žádný benzín nebo jiné nebezpečné hořlavé plyny a kapaliny v blízkosti tohoto přístroje nebo jiných přístrojů. Tyto plyny mohou představovat nebezpečí požáru nebo explodovat.
- ▶ Neskladujte v přístroji žádné výbušné látky, například spreje s hořlavými hnacími plyny.

2.3.2 Nebezpečí úrazu elektrickým proudem

NEBEZPEČÍ Ohrožení života elektrickým proudem!

Kontakt s kabely nebo součástmi pod napětím je životu nebezpečný! Dbejte následujících bezpečnostních upozornění, abyste zabránili ohrožení elektrickým proudem:

- ▶ Netahejte nikdy za přívodní kabel, ale vždy za zástrčku, abyste odpojili přístroj od proudu.
- ▶ Před tím než vyměníte žárovku vnitřního světla, vypněte přístroj a vytáhněte zástrčku ze zásuvky.
- ▶ V případě poškození přívodního vedení musí být instalováno speciální přívodní vedení výrobcem autorizovaným odborným pracovníkem.
- ▶ Nepoužívejte tento přístroj, pokud je přívodní kabel nebo zástrčka poškozen/a, pokud přístroj nepracuje správně nebo pokud je poškozen nebo spadl. Poškozený elektrický kabel musí vyměnit výrobce, servis nebo kvalifikovaný odborník, aby se vyloučila rizika.

⚠ NEBEZPEČÍ

- ▶ V žádném případě neotvírejte kryt přístroje. Při dotyku s přípojkami pod napětím, nebo je-li pozměněna elektrická a mechanická konstrukce, existuje nebezpečí zásahu elektrickým proudem. Navíc může dojít k narušení funkcí přístroje.

3 Uvedení do provozu

V této kapitole najdete důležitá upozornění ke spuštění přístroje. Tato upozornění dodržujte, abyste zabránili nebezpečím a poškozením.

3.1 Bezpečnostní upozornění

⚠ VAROVÁNÍ

Při spuštění přístroje může dojít k úrazům a věcným škodám!

Dbejte následujících bezpečnostních upozornění, abyste zabránili nebezpečí:

- ▶ Obalové materiály nesmí být používány jako hračka. Hrozí nebezpečí udušení.
- ▶ Vzhledem k vysoké hmotnosti přístroje je třeba, aby transport, vybalování a instalaci prováděly dvě osoby.

3.2 Obsah balení a kontrola po dodání

Der WineChef je standardně dodáván s následujícími komponenty:

- WineChef s WiFi vybavením
- 5 dřevěných polic
- Návod k obsluze s rukojetí a šrouby pro rukojeť
- Návod pro ovládání pomocí mobilní aplikace

UPOZORNĚNÍ

- ▶ Zkontrolujte, zda je dodaný přístroj úplný a není viditelně poškozen.
- ▶ Neúplnou dodávku nebo poškození vzniklé chybným zabalením nebo při transportu okamžitě nahlase řidiči, pojišťovně a dopravci.

3.3 Vybalení

Pro vybalení přístroje postupujte následujícím způsobem:

- Vyjměte přístroj z kartonu a odstraňte vnitřní a vnější obalový materiál.
- Chladnička by měla být transportována pouze nastojato.
- Vyčistěte vnitřní prostor vlažnou vodou a měkkým hadříkem.

- Připojte přístroj k síti teprve po 12 hodinách čekání a zapněte jej, teprve poté vložte lahve s vínem nebo jiné nápoje do WineChef.

UPOZORNĚNÍ

- ▶ Odstraňte ochrannou fólii teprve krátce předtím než bude přístroj postaven na místě určení, abyste zabránili poškrábání a znečištění.

3.4 Likvidace obalu

Obal chrání přístroj před poškozením při transportu. Obalové materiály jsou vybrány s ohledem na šetrný přístup k životnímu prostředí a technická hlediska likvidace, a proto jsou recyklovatelné.



Navrácení obalu do koloběhu materiálu šetří zdroje a snižuje objem odpadu. Již nepotřebné obalové materiály předejte na sběrných místech k likvidaci recyklačním systémem »Zelený bod«.

UPOZORNĚNÍ

- ▶ Pokud je to možné, uschovejte si originální obal na dobu záruční lhůty, abyste mohli přístroj v případě záruční opravy opět řádně zabalit.

3.5 Instalace

3.5.1 Požadavky na místo instalace

Pro bezpečný a bezchybný provoz přístroje musí místo instalace splňovat následující předpoklady:

- Umístěte Váš přístroj na rovnou, vodorovnou podlahu, která má i při zcela zaplněné chladničce dostatečnou nosnost.
- Neinstalujte přístroj na místě s přímým slunečním osvětlením nebo v blízkosti zdrojů tepla (kamna, topení, topné přístroje, atd.). Přímé sluneční světlo může pozměnit akrylový povrch a zdroje tepla mohou negativně ovlivnit spotřebu energie.
- Okolní teploty pod 16° C a nad 38 °C mohou stejně tak vést k omezení funkčnosti.
- Přístroj je určen pouze pro vnitřní použití. Neumísťujte ho v mokřím nebo velmi vlhkém prostředí.
- Neumísťujte přístroj v horkém prostředí nebo v blízkosti hořlavých materiálů.
- Nezakrývejte žádné otvory na přístroji a neblokujte je.
- Vestavba a montáž tohoto přístroje na nestacionárních místech instalace (např. lodě) smí být provedeny pouze odbornými podniky/osobami, pokud zajistí předpoklady pro použití odpovídající bezpečnostním předpisům.

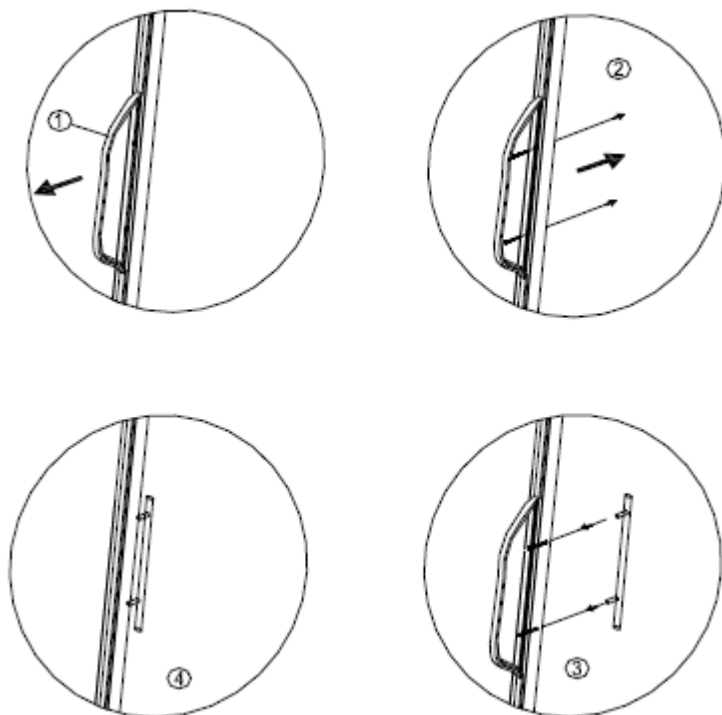
- Z důvodů šetrnosti k energiím prosím dbejte na to, aby byly dveře přístroje během provozu uzavřené.

3.5.2 Opěrné nožky

Přístroj je dodáván se 3 velkými, opěrnými nožkami a jednou malou nastavitelnou nožkou. Nastavte nastavitelnou nožku tak, aby stál přístroj rovně a nekýval se.

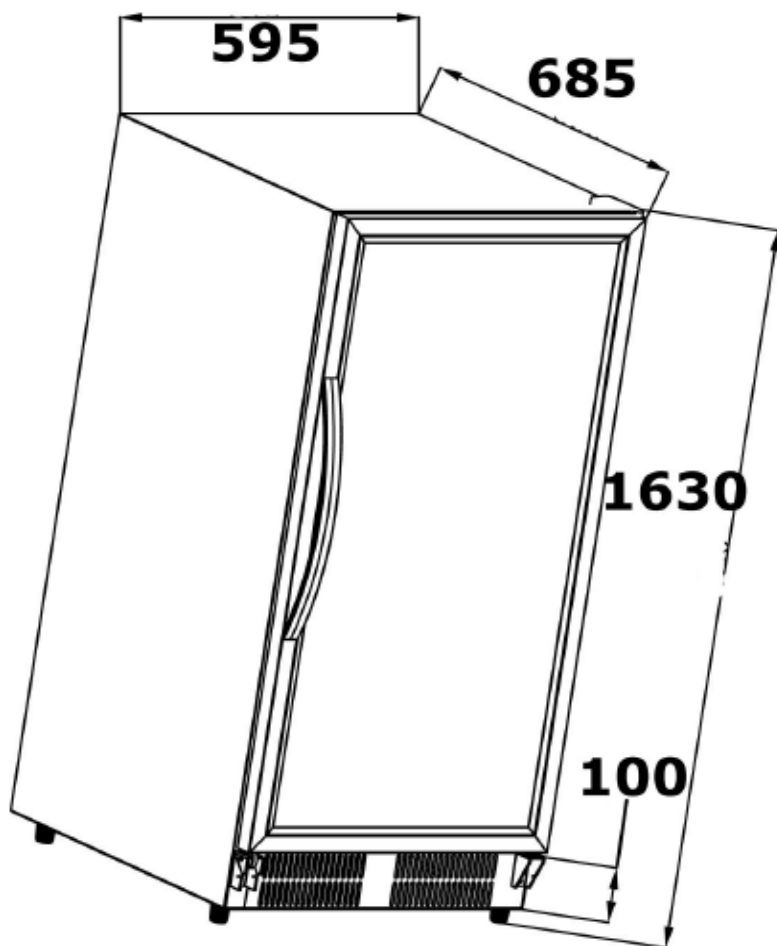
3.5.3 Připevnění rukojeti

Prosím, dbejte na to, že před prvním použitím musíte přišroubovat d z ušlechtilé oceli na dveře přístroje. Pro tento účel posunete těsnící gumu na zadní straně dveří na stranu, abyste odkryli předvrtané otvory. Pomocí přiložených šroubů můžete namontovat rukojeť na dveře.



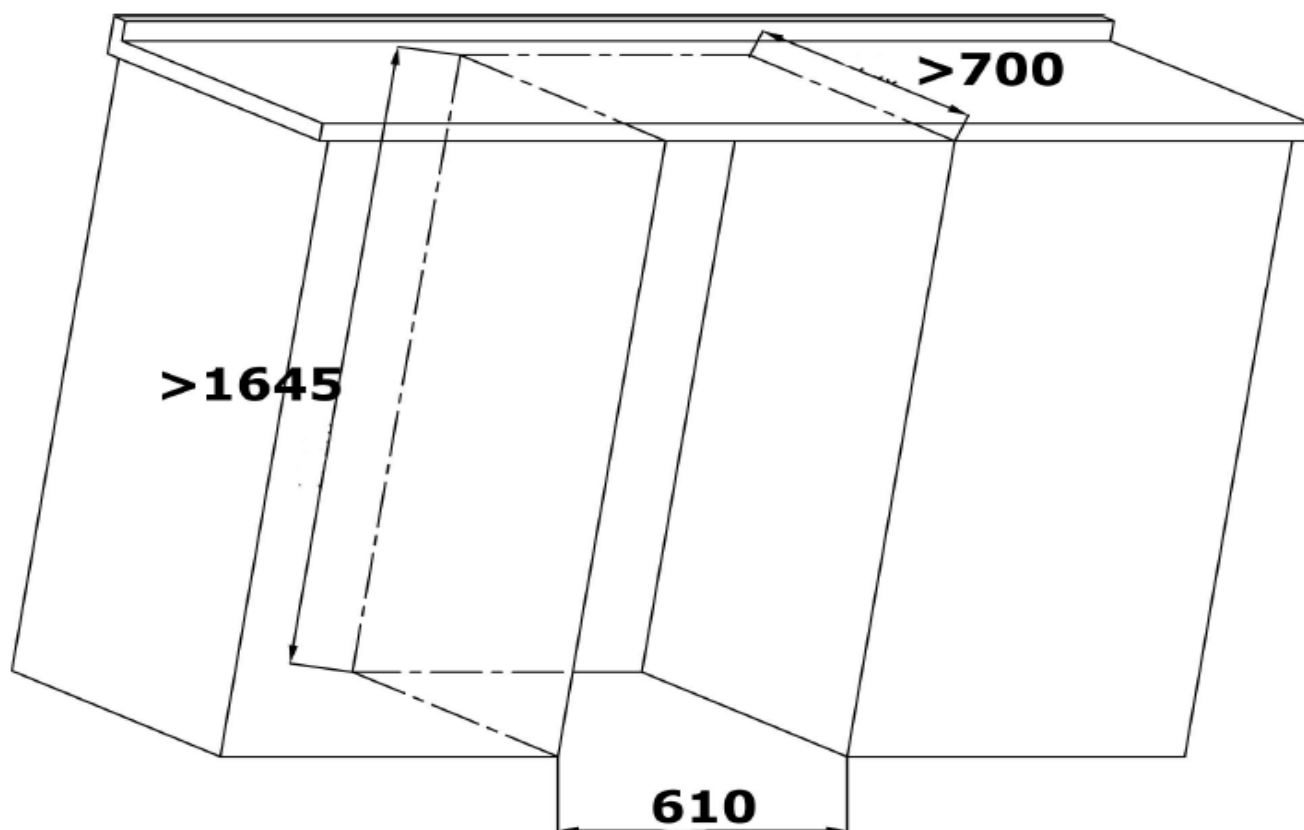
Následně opět nasadíte těsnění dveří na správnou pozici.

3.5.4 Vestavba míry (mm) & Vestavba do kuchyňské linky

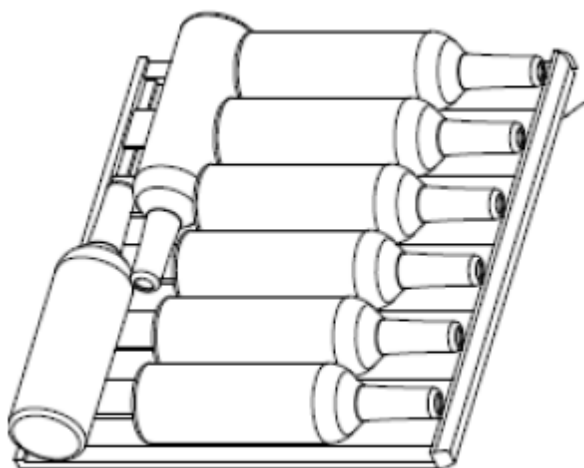


Přístroj je vhodný pro 610 mm široký, 1645 mm vysoký a minimálně 700 mm hluboký výklenek. Nad přístrojem musí zůstat 10 mm volného prostoru.

Zastrčte zástrčku a zasuňte přístroj odpovídajícím způsobem do výklenku.



3.5.5 dřevěné police



Každá dřevěná police může být vyjmuta, aby bylo možné skladovat větší lahve.

Na každé dřevěné polici může být skladováno 8 lahví.

Plnění podle velikosti lahví a druhu.

3.5.6 Vyjmutí dřevěných polic

Abyste vyjmuli dřevěnou polici, vyndejte nejprve lahve. Poté polici lehce nadzvedněte a potom ji vytáhněte ven.

UPOZORNĚNÍ

- ▶ Dbejte pečlivě na to, aby byly dřevěné police správně zasunuté, než na ně položíte lahve.
- ▶ Dbejte na rovnoměrné rozložení lahví ve vnitřním prostoru.

3.6 Elektrické připojení

Pro bezpečný a bezchybný provoz přístroje je nutno dodržovat při elektrickém připojení následující upozornění:

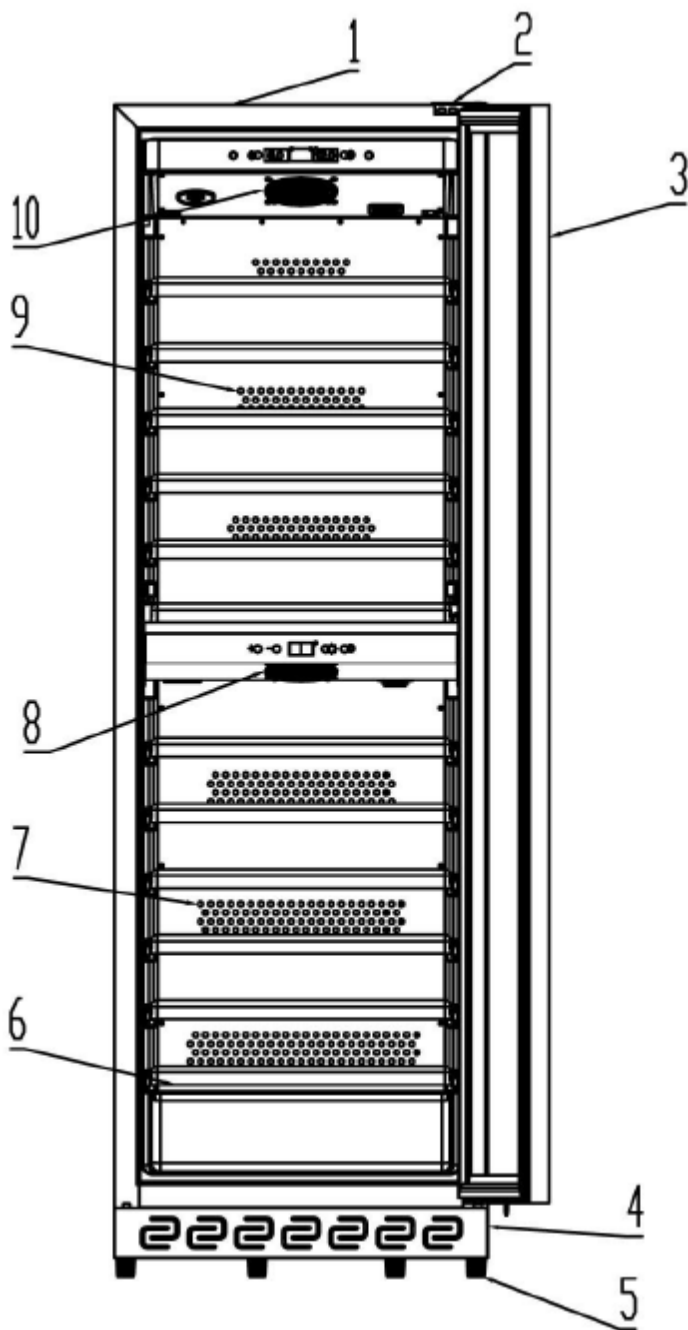
- Porovnejte před připojením přístroje data pro připojení (napětí a frekvence) na typovém štítku s daty Vaší elektrické sítě. Tato data se musí shodovat, aby nedošlo k poškození přístroje. V případě pochybností se zeptejte Vašeho elektrikáře.
- Zásuvka musí být zabezpečena elektrickým jističem 16A.
- Připojení přístroje na elektrickou síť smí být provedeno nataženým prodlužovacím kabelem v délce max. 3 m o průřezu 1,5 mm². Použití vícenásobných zásuvek nebo zásuvkových lišt je kvůli nebezpečí požáru zakázáno.
- Ujistěte se, že je přívodní kabel nepoškozen a není položen pod nebo přes horké nebo ostré plochy.
- Položte přívodní kabel tak, abyste přes něj neklopýtli.
- Přístroj není navržen pro provoz s usměrňovačem.

- Elektrická bezpečnost přístroje je zaručena pouze tehdy, když je napojen na předpisově instalovaný ochranný systém vedení. Provoz na zásuvce bez ochranného vodiče je zakázán. Nechte v případě pochyb domácí instalaci zkontrolovat elektrikářem.
Výrobce nemůže být prohlášen zodpovědným za škody, které jsou způsobené chybějícím nebo přerušeným ochranným vodičem.

4 Montáž a funkce

V této kapitole najdete důležitá upozornění týkající se konstrukce a funkce přístroje.

4.1 Celkový přehled




- 1 Kryt přístroje
- 2 Horní kryt závěsu dveří
- 3 Rám dveří (uzamykatelný)
- 4 Výpusť pro vzduch
- 5 Spodní závěs dveří s nastavitelnou nožkou
- 6 Police 5 kusů
- 7 spodní kryt větráku
- 8 spodní větrák
- 9 horní kryt větráku
- 10 horní větrák

5 Obsluha a provoz

V této kapitole najdete důležitá upozornění k obsluze přístroje. Tato upozornění dodržujte, abyste zabránili nebezpečím a poškozením.

5.1 Ovládací prvky a ukazatele

UPOZORNĚNÍ



- ▶ Tlačítka  a  umožňují nastavení mezi 5 - 20 °C pro obě zóny.
- ▶ Je-li používána současně horní i spodní zóna, musí být teplota horní zóny nižší než teplota zóny spodní.
- ▶ Doporučená teplota pro červené víno: 12°C - 18°C a bílé víno: 6 °C - 10 °C.
- ▶ Na displeji je ukazována momentální průměrná teplota:
- ▶ Na základě technické konstrukce přístroje je energetická účinnost vyšší, když je v horní zóně nastavena chladnější nebo stejná teplota ve srovnání se spodní zónou.



Stisknutím tlačítka Power zapnete

- na horním ovládacím panelu: přístroj
- na dolním ovládacím panelu: spodní zóna zapnuta/vypnuta.
Když svítí LED, přístroj pracuje.

Můžete současným stisknutím obou tlačítek  a  po dobu 5 s přepínat mezi zobrazením teploty ve °C a °F.

Tlačítka:  a  je možné přizpůsobit teplotu v krocích o velikosti 1°C.



Tlačítko „světlo“ je určeno pro zapnutí a vypnutí vnitřního osvětlení. Osvětlení se pro úsporu energie automaticky vypne po 4 hodinách. Teplota v přístroji závisí na okolní teplotě, počtu lahví a zvolené teplotě. Prosím berte na vědomí, že Váš přístroj slouží pro chlazení vína. Maximálně dosažitelná teplota ve vnitřním prostoru se nemůže v podstatné míře pohybovat NAD teplotou okolí na místě instalace.

5.2 WiFi ovládání

Přístroj je možno volitelně ovládat také pomocí mobilní aplikace přes WiFi, resp. je možné jej programovat. Stáhněte pro tento účel aplikaci CASO na Váš smartphone nebo tablet. Detaily k mobilní aplikaci, objemu funkcí, jakož i návod pro instalaci najdete na našich webových stránkách www.caso-germany.de

5.3 Typový štítek

Typový štítek s daty pro připojení a údaji o výkonu se nachází na zadní straně přístroje.

6 Čištění a péče

V této kapitole najdete důležitá upozornění k čištění a péči o přístroj. Dbejte upozornění, abyste zabránili poškozením chybným čištěním přístroje a zajistili bezporuchový provoz.

6.1 Bezpečnostní upozornění

POZOR

Povšimněte si následujících bezpečnostních upozornění předtím, než začnete s čištěním přístroje:

- ▶ Než přístroj zapnete, řádně jej vyčistěte.
- ▶ Vypněte WineChef před čištěním a vytáhněte zástrčku ze zásuvky a odeberte všechny lahve.
- ▶ Nepoužívejte žádné agresivní nebo drsné čisticí prostředky a žádná rozpouštědla.

6.2 Čištění

◆ Vnitřní prostor

Čistěte vnitřní prostor vlažnou vodou a jemným čisticím prostředkem a měkkým hadříkem.

Tip pro neutralizaci pachu: Čistěte vnitřní prostor vlažnou vodou s malým množstvím prášku do pečiva (2 čajové lžičky na ¼ litru vody) a měkkým hadříkem.

Setřete poté řádně přístroj měkkým hadříkem dosucha.

◆ Těsnění dveří

Především dbejte na to, aby bylo těsnění dveří čisté, aby mohl přístroj bez potíží pracovat.

◆ Kryt přístroje

Vnější stranu přístroje je možné čistit jemným čisticím prostředkem a teplou vodou. Setřete poté řádně přístroj měkkým hadříkem dosucha.

◆ Otvor odsávání

Prach nebo něco jiného může blokovat otvor odvětrávání a ovlivnit účinnost chlazení přístroje. Uvolněte sáním otvor odvětrávání, pokud je to nutné.

6.3 Přemísťování přístroje

Když chcete postavit přístroj na jiné místo:

Vypněte přístroj a vytáhněte zástrčku ze zásuvky.

Vyklidte obsah. Přilepte pro jistotu všechny volné prvky ve vnitřním prostoru. Přilepte dveře. Chladnička by měla být transportována pouze nastojato.

7 Odstranění poruch

V této kapitole najdete důležitá upozornění pro lokalizaci poruch a jejich odstranění. Tato upozornění dodržujte, abyste zabránili nebezpečím a poškozením.

7.1 Bezpečnostní upozornění

POZOR

- ▶ Opravy na elektrospotřebičích smí provádět pouze kvalifikovaní odborní pracovníci, kteří byli proškoleni výrobcem.
- ▶ Neodbornou opravou může být vážně ohrožen provozovatel a může dojít k poškození přístroje.

7.2 Příčiny poruch a jejich odstranění

Následující tabulka pomáhá při lokalizaci a odstraňování menších poruch

Porucha	Možná příčina
Chladnička na víno nefunguje.	<ul style="list-style-type: none">- Kabel není zastrčený nebo chybné napětí (elektrické sítě).- Pojistka je defektní nebo vyhořelá.
Chladicí výkon je neuspokojivý, resp. přístroj již nedosahuje nastavené teploty:	<ul style="list-style-type: none">- Zkontrolujte nastavení teploty.- Okolí eventuálně vyžaduje jiné nastavení.- Dveře jsou příliš často otevírány.- Dveře nebyly úplně zavřené.- Těsnění dveří těsní nedostatečně.
Světlo nefunguje.	<ul style="list-style-type: none">- Informujte servisní centrum.
Vibrace	<ul style="list-style-type: none">- Vyzkoušejte, zda stojí přístroj rovně.
Přístroj je příliš hlasitý.	<ul style="list-style-type: none">- Přístroj nestojí rovně.- Zkontrolujte ventilátor.- Stavební díly jsou volně ložené- Přístroj se dotýká stěny
Dveře nezavírají správně.	<ul style="list-style-type: none">- Přístroj nestojí rovně.- Dveře byly přimontovány obráceně nebo nebyly přimontovány správně.- Těsnění je opotřeбенé.- Police jsou posunuté.
LED nic neukazuje.	<ul style="list-style-type: none">- Hlavní ovládací tabule nefunguje.- Zástrčka je defektní. - Problém s plošným spojem.
LED signál - Lo	<ul style="list-style-type: none">- Informujte servisní centrum.
Tlačítka nefungují.	<ul style="list-style-type: none">- Regulace teploty je poškozena.

Kompresor nespouští.	Kompresor nespouští, když je pokojová teplota nižší, než požadovaná teplota.
Kompresor znovu spouští	Kompresor přestává pracovat, když je nastavená teplota dosažena, opět se ale spustí dokud není nastavená teplota dosažena.
Orosení na povrchu chladničky na víno.	Zvláště když přístroj stojí ve vlhkém prostředí, tvoří se na skleněné tabuli orosení. Vyplývá z vlhkosti vzduchu, který přichází do styku s chladničkou na víno. Setřete orosení měkkým hadříkem.
Bublavý zvuk, který ukazuje na tekutinu	Zvuk kompresoru, když zahajuje svoji činnost nebo se vypíná. Zvuk chladiva v chladícím okruhu.
Kondenzační voda v chladničce	Ve vlhkém prostředí byly dveře delší dobu otevřené nebo byly opakovaně otevřeny. Nechejte dveře pokud možno dlouho zavřené.
Chybová hláška E2	Požadovaná teplota není dosažena. Kontaktujte zákaznické služby.

⚠ POZOR

- ▶ Pokud nemůžete výše jmenovanými kroky problém vyřešit, obraťte se prosím na zákaznickou službu.

7.3 Likvidace starých přístrojů

Elektrické a elektronické staré přístroje obsahují často ještě cenné materiály. Obsahují ale také škodlivé látky, které byly nutné pro jejich funkci a bezpečnost. Ve směsném odpadu nebo při chybném zacházení mohou tyto látky poškodit lidské zdraví a životní prostředí. Nedávejte proto Váš starý přístroj v žádném případě do směsného odpadu.



UPOZORNĚNÍ

- ▶ Využívejte místní sběrnou odpadů pro vrácení a využití starých elektrických a elektronických přístrojů. Případně se informujte na Vaší radnici, Vašem svozu odpadu nebo u Vašeho prodejce.
- ▶ Postarejte se o to, aby byl Váš starý přístroj až do transportu uchovávan bezpečně před dětmi. Odstraňte dveře a ponechte police ve vnitřním prostoru, tak aby děti nemohly snadno vyšplhat dovnitř.
- ▶ Hnací prostředek uvnitř přístroje je hořlavý. Likvidace tohoto nebezpečného hořlavého materiálu musí probíhat v souladu s národními předpisy.

8 Záruka

Pro tento přístroj přebíráme, počínaje datem prodeje, 24-měsíční záruku na vady, které je možné zdůvodnit chybami při výrobě nebo chybami materiálu. Vaše zákonné nároky na výkony plynoucí ze záruky podle § 439 a dalších OZ - E tím zůstávají nedotčeny.

V záruce nejsou obsaženy škody, které vznikly neodborným zacházením nebo použitím, stejně tak nedostatky, které ovlivňují funkci nebo hodnotu přístroje pouze v malé míře. Dále jsou ze záručních nároků vyloučeny díly podléhající rychlému opotřebení, škody při transportu, pokud za ně nezodpovídáme my, jako i škody, které vznikly opravami, které nebyly provedeny námi.

Tento přístroj je koncipován pro živnostenský provoz. V případě oprávněných reklamací dle naší volby opravíme chybný přístroj nebo jej vyměníme za bezchybný přístroj. Viditelné vady je nutno nahlásit do 14 dní po dodání. Další nároky jsou vyloučeny. Před využitím nároku ze záruky se s námi prosím před vrácením přístroje spojte (přístroj zasílejte vždy s dokladem o koupi!).

9 Technická data

Název	WineChef Pro 126
Model	SW-125
Č.zboží	775
Výkon	55W
Spotřeba energie za 24 hodin v KW	0,77 (12°C)
Napětí	230 V, 50 Hz
Rozměry (Š/V/H)	59,5 x 162,7 x 73,3 cm
Kapacita	126 lahví
Hmotnost	90,6 kg
Frekvenční pásmo	2.4 - 2.4835 GHz

V případě záručních a pozáručních oprav se prosím obraťte přímo na náš smluvní servis :
BELS cz s.r.o.

Nuselská 307/110, 140 00 Praha 4

Tel.: +420 / 261 218 480 příp. e-mail: praha@bels.cz